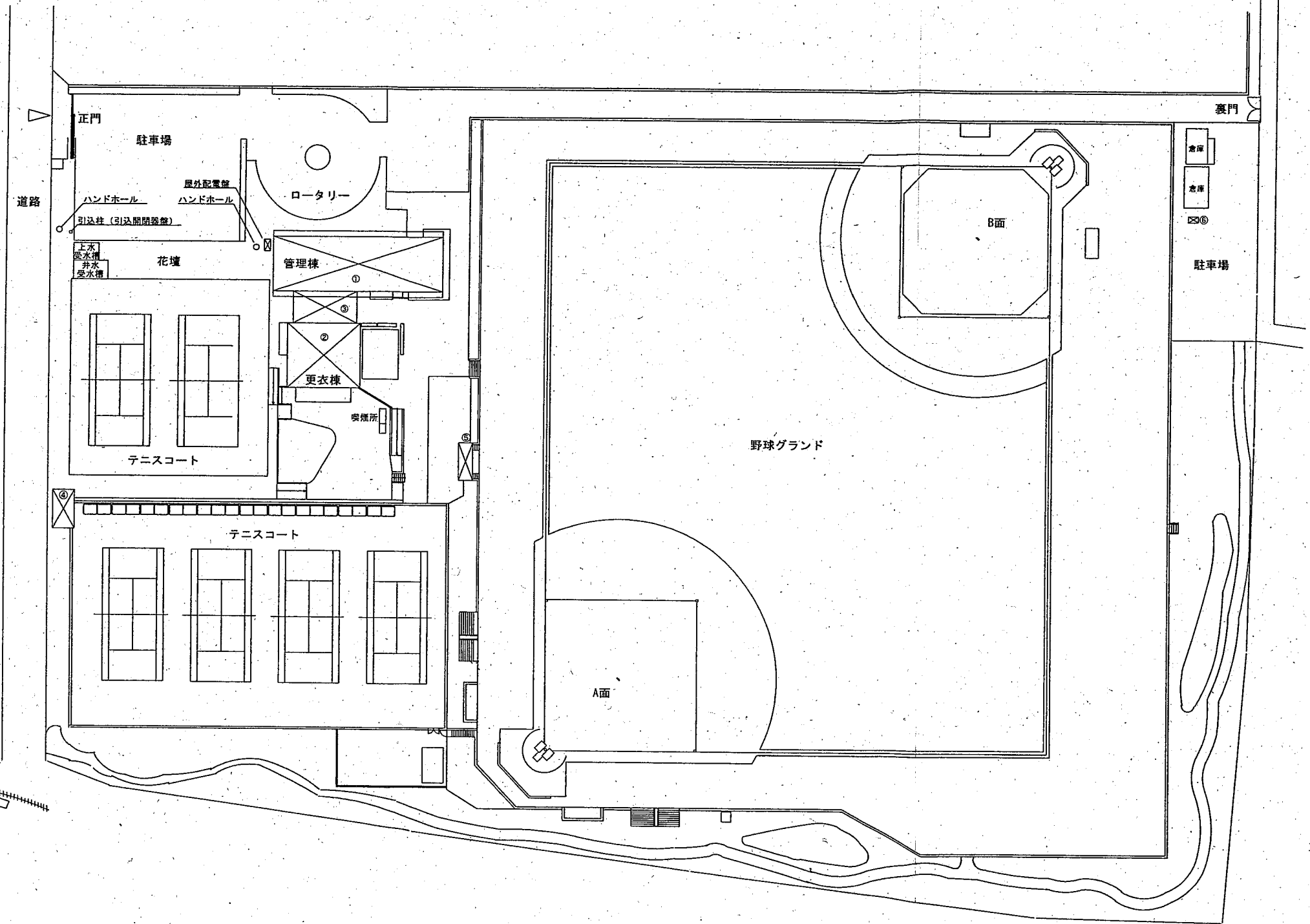
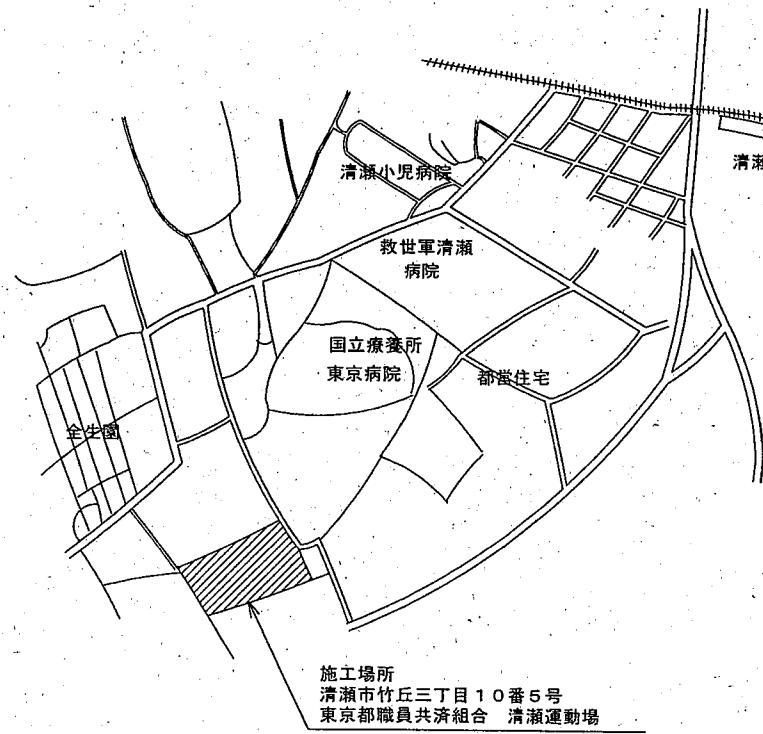


記号	施設名
①	管理棟
②	更衣棟
③	屋外通路
④	テニスコート便所
⑤	野球場便所-1
⑥	野球場便所-2



平面図

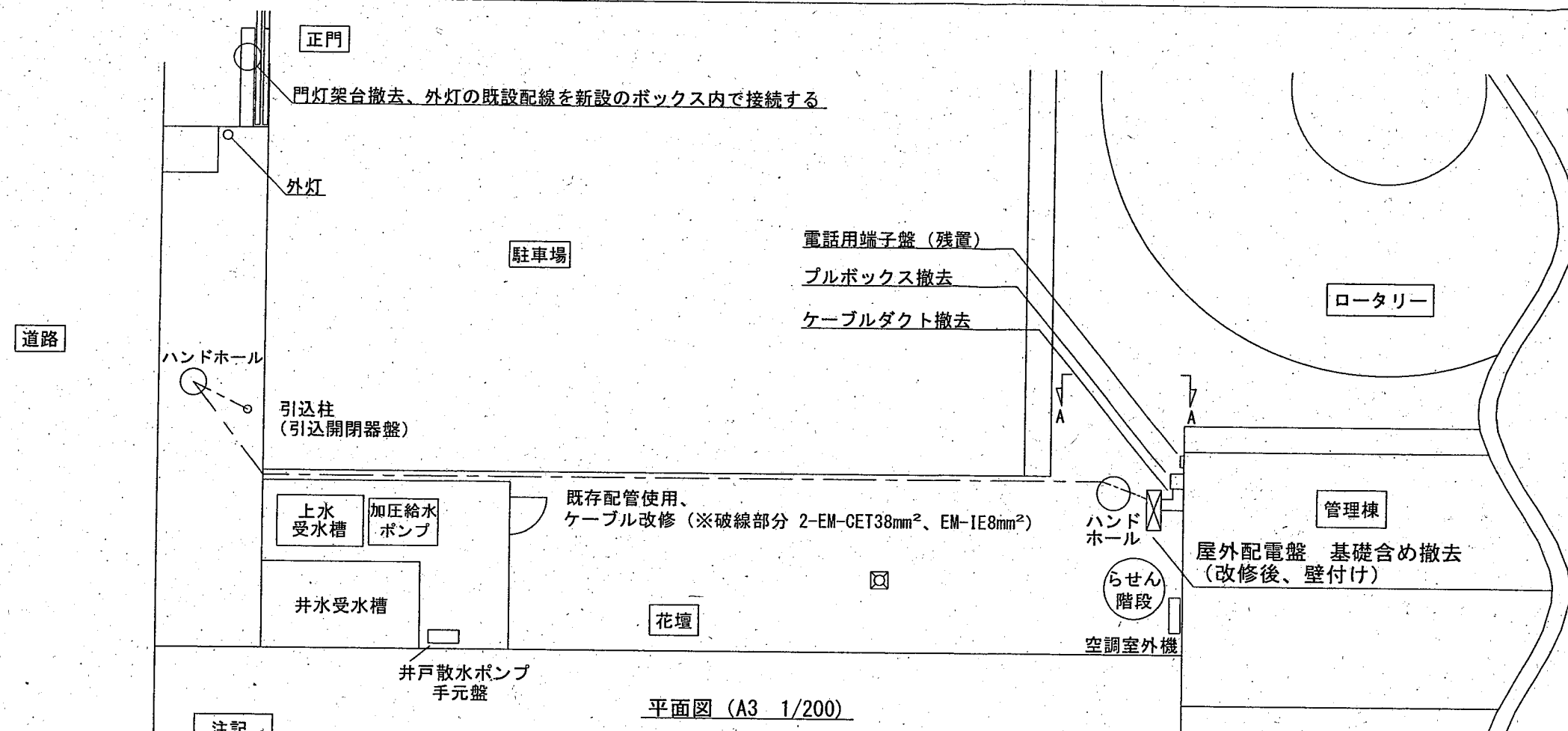


案内図

施工内容

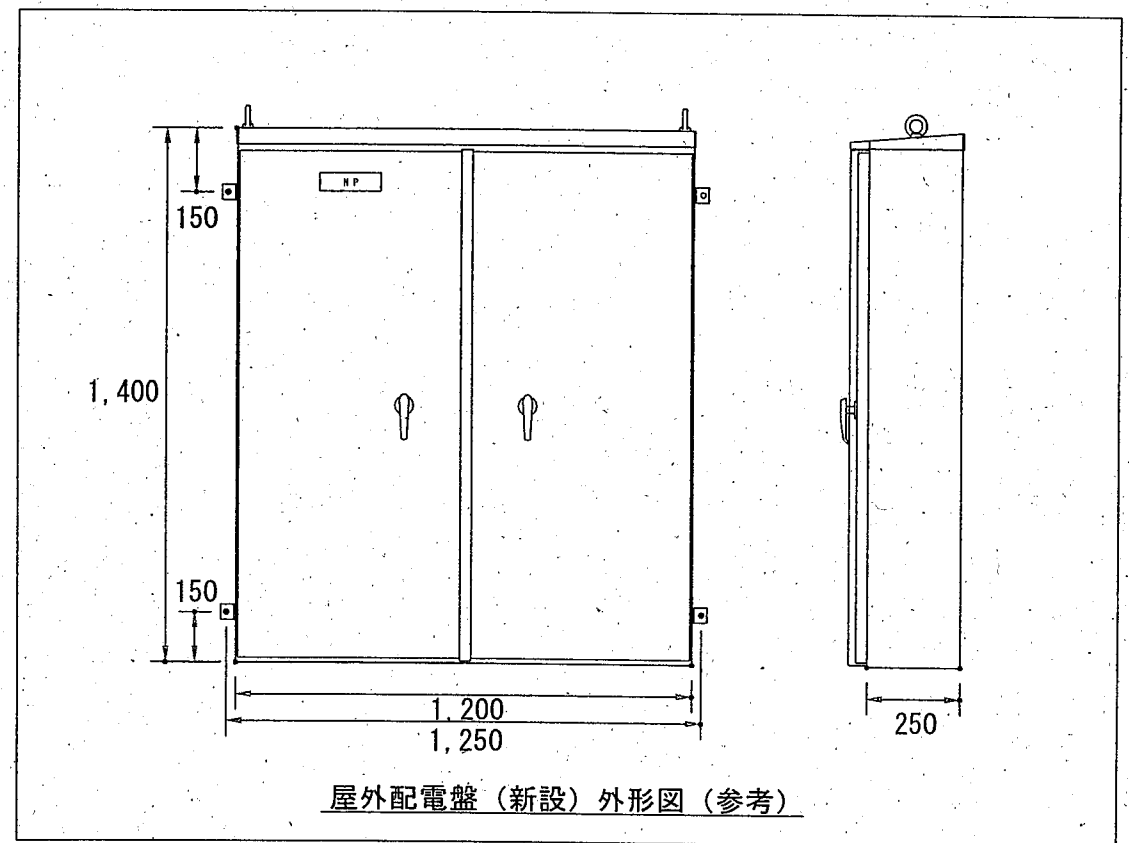
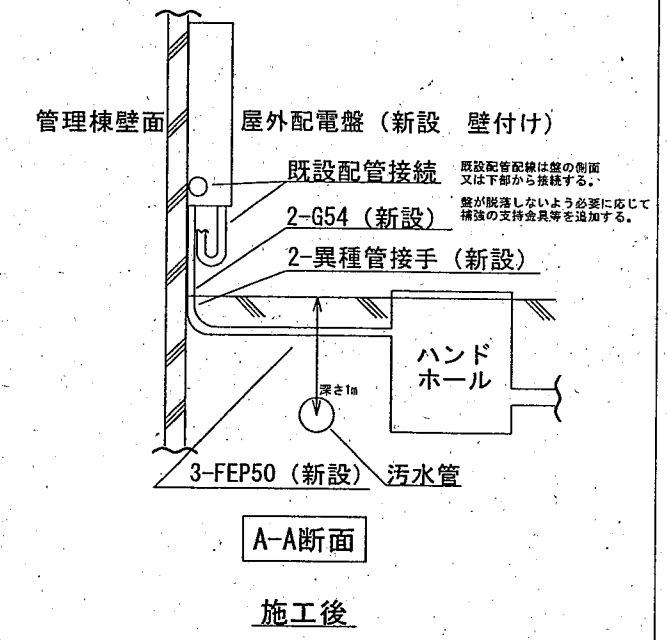
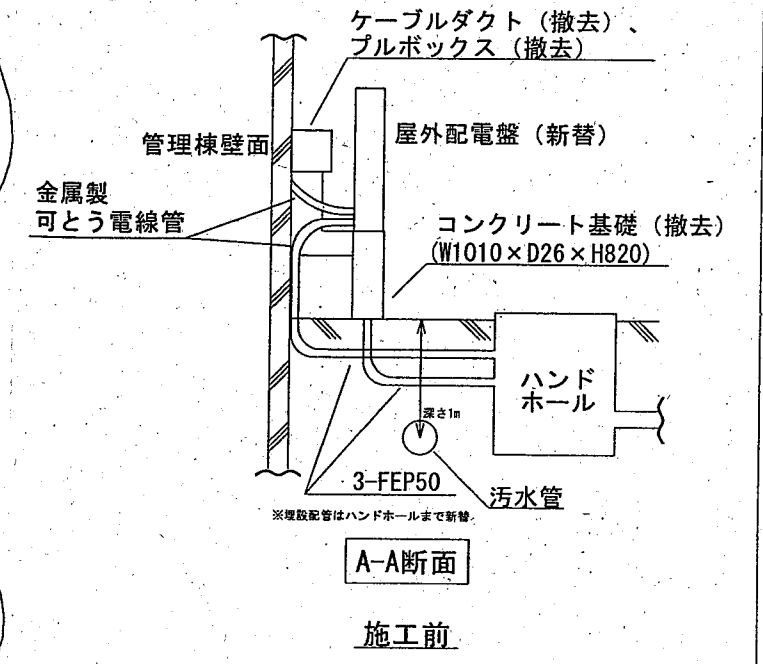
- | | |
|------------------|----|
| (1) 屋外配電盤改修 | 一式 |
| (2) 休憩室分電盤等改修 | 一式 |
| (3) 屋外埋設配線改修 | 一式 |
| (4) 外灯配線ボックス接続 | 一式 |
| (5) 撤去物アスベスト事前調査 | 一式 |

工事件名	清瀬運動場(R06)屋外配電盤等改修工事	
図面名称	案内図、平面図	
縮尺	NON SCALE	図面番号
作成年月日	令和6年4月	1 / 3
東京都職員共済組合事務局事業部貸付課		

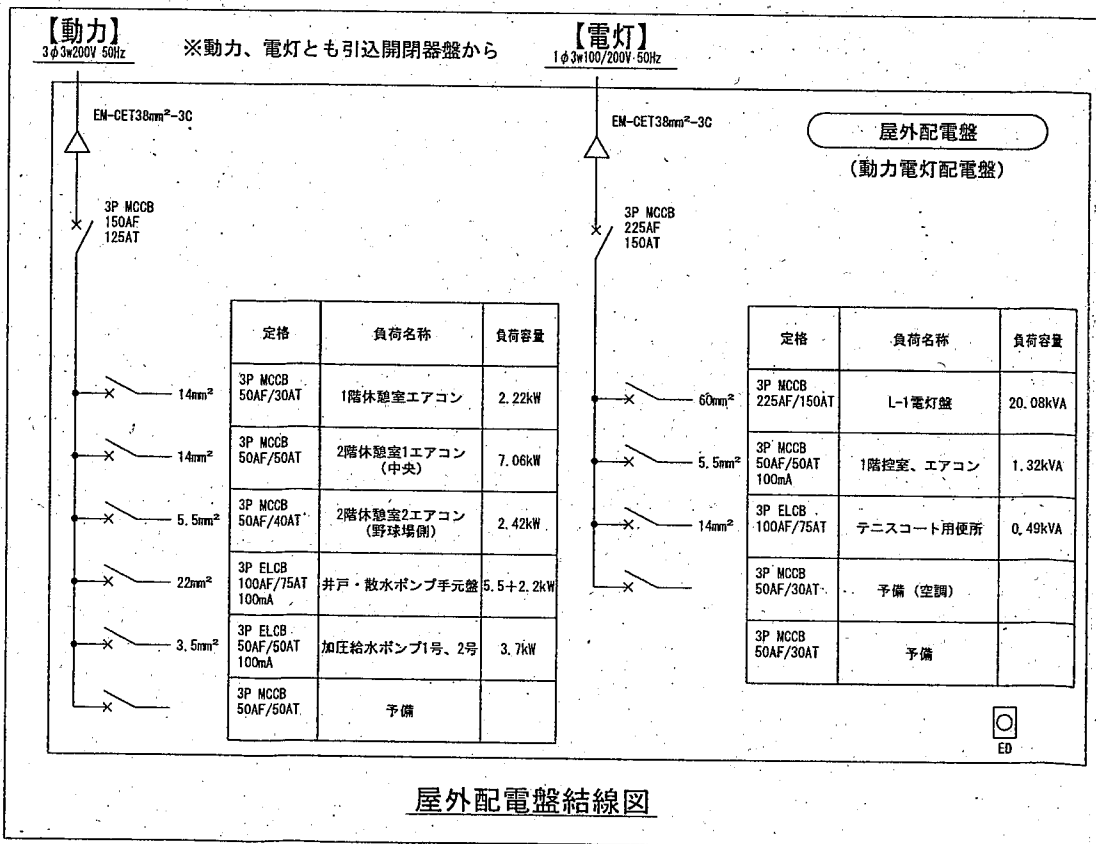


注記

- 仮設配電盤を既設配電盤近くに設置する。また、切替に関わる施設の停電時間は極力短くする。(停電は休館日の9:00~16:00の間)
- 仮設配電盤を設置するにあたり、既設のケーブルで長さが不足する場合は適宜延長する。
- 事前調査を十分に行い、既設屋外配電盤のすべての負荷ケーブルを仮設配電盤につなぎ込む。
- 新設する屋外配電盤は管理棟に壁付けとし、既存の配管及び配線を整理して新設配電盤の側面または下部に配管を接続する。
- 既設屋外配電盤に接続されているケーブルダクト及びプルボックスは撤去するが、中に不要の配線があるので不使用を確認後、撤去する。

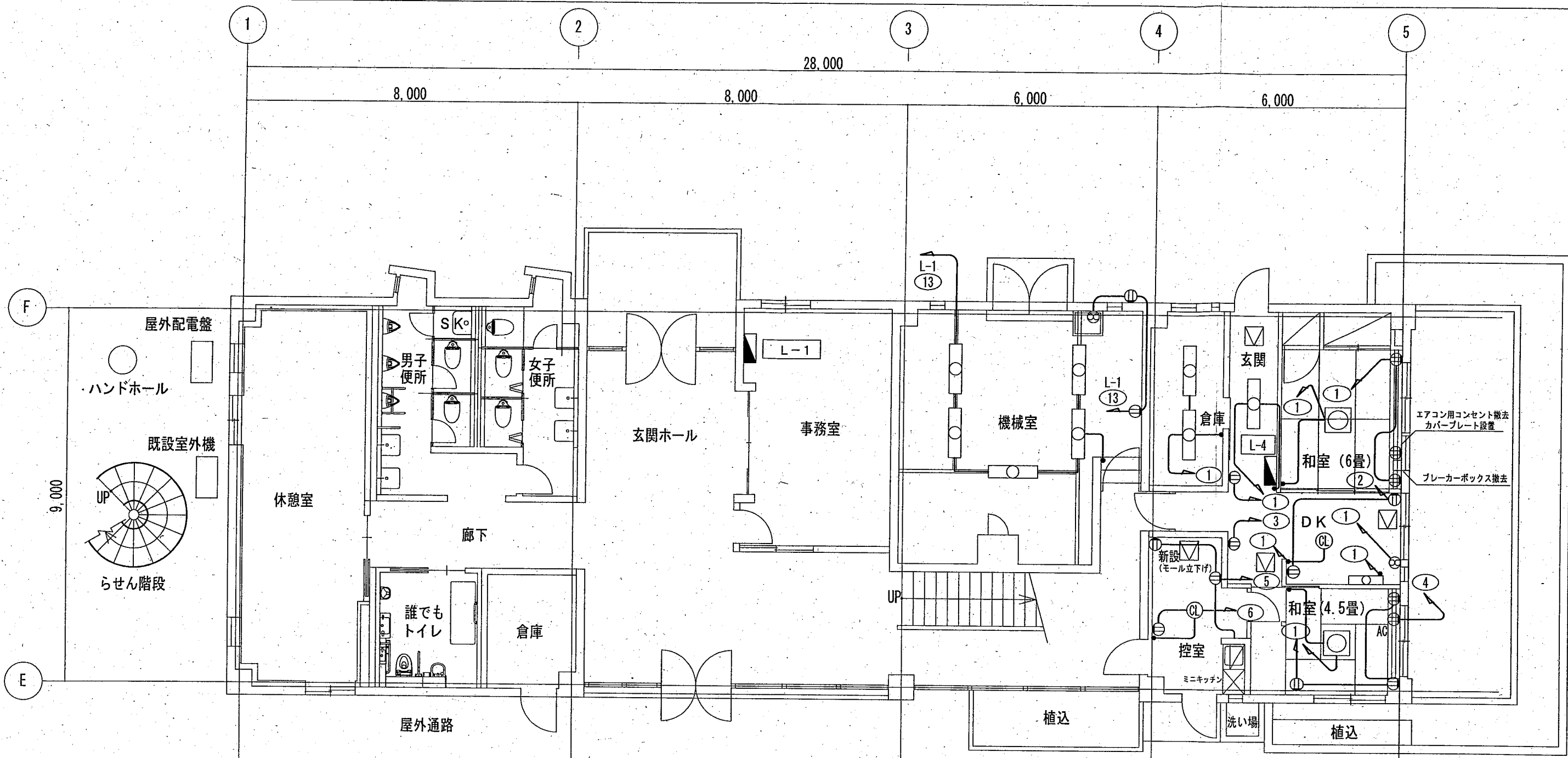


屋外配電盤 (新設) 外形図 (参考)



屋外配電盤結線図

工事件名	清瀬運動場 (R06) 屋外配電盤等改修工事	
図面名称	機器改修配置図	
縮尺	NONSCALE	図面番号
作成年月日	令和6年4月	2
東京都職員共済組合事務局事業部貸付課		3



平面図 (管理棟 1階)

注記
 (1) 機械室の配線は現状では和室(6畳)のブレーカーボックスからの給電となっているが、L-1盤(No.13)からの給電に切り替える。
 (2) 配線は基本的には既設を使用するが一部足りなくなる部分は新設する。

盤名称 (盤仕様)	電源種別	回路番号	分岐開閉器	負荷 (VA)					名称	備考
				照明	コンセント	FCUコンセント	OAコンセント	その他		
<新設> L-4 分電盤 AC 1φ3W 200V/100V	ELB2P50A 屋外配電盤より	①	MCB2P20AT	250	600			30	玄関、倉庫、和室(6畳)、和室(4.5畳)	電灯、コンセント、換気扇
		②	MCB2P20AT		1000+500				DKコンセントA	電子レンジ(A)、冷蔵庫
		③	MCB2P20AT		1000+500				DKコンセントB	電子レンジ(B)、製氷機
		④	MCB2P20AT		700				エアコン	和室(4.5畳)
		⑤	MCB2P20AT		900+300				職員控室	冷蔵庫、コンセント(新設あり)
		⑥	MCB2P20AT		200	1000			職員控室	電灯、電気ポット
		⑦	MCB2P20AT					700	予備	将来 和室(6畳)用エアコン
		⑧	MCB2P20AT						予備	

分電盤結線図

凡例		
	分電盤	新設
	配線	(既設使用、一部新設)
	コンセント	(既設使用、1つ新設)
	スイッチ	既設
	シーリングライト	既設
	蛍光灯	既設
	蛍光灯	既設
	換気扇	既設
	点検口(450角)	既設

工事件名	清瀬運動場(R06)屋外配電盤等改修工事	
図面名称	機器改修配置図、分電盤結線図	
縮尺	A3 1/100	図面番号 3/3
作成年月日	令和6年4月	
東京都職員共済組合事務局事業部貸付課		